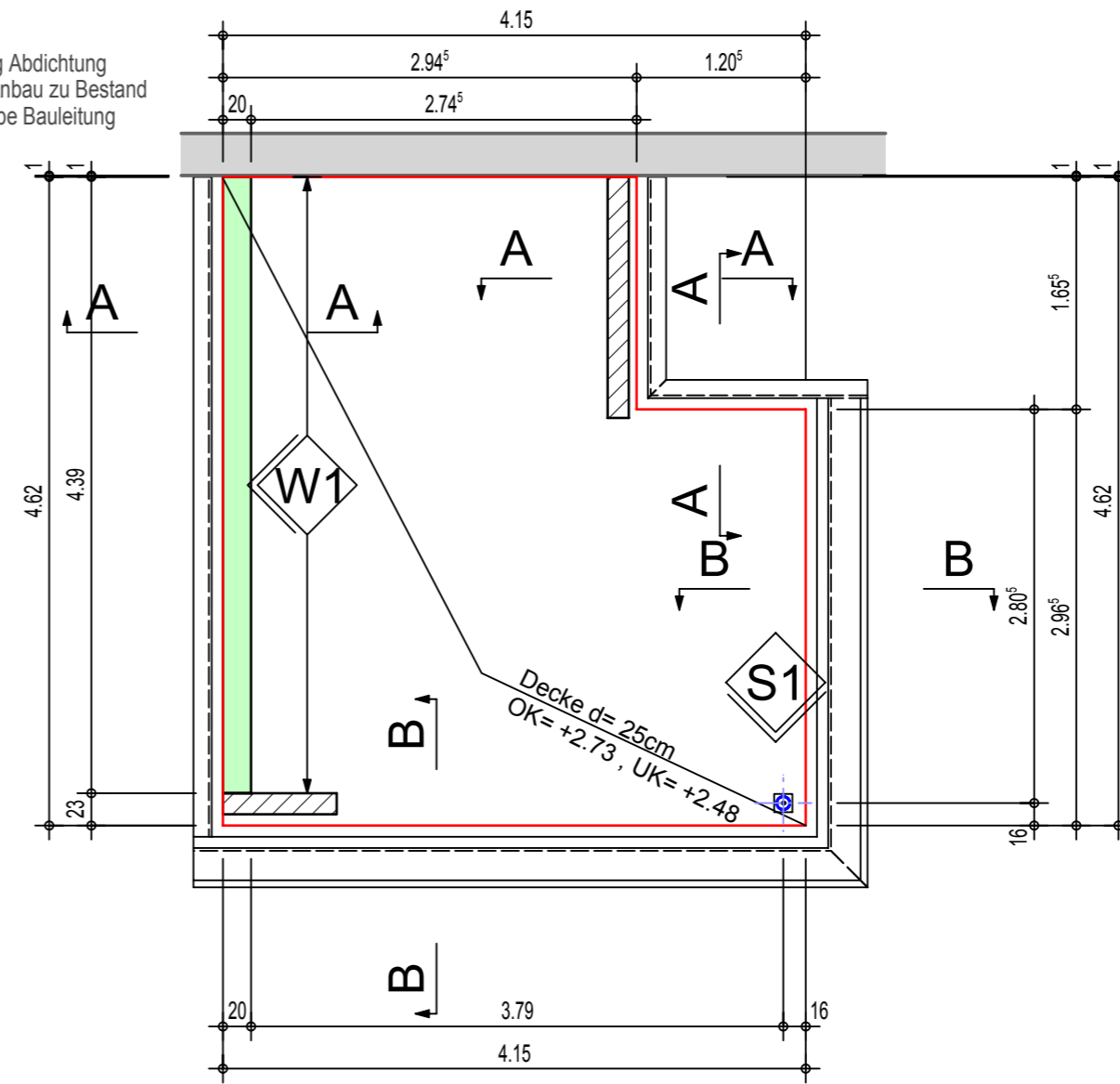
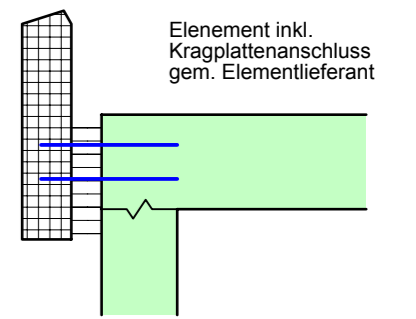


Grundriss 1:50

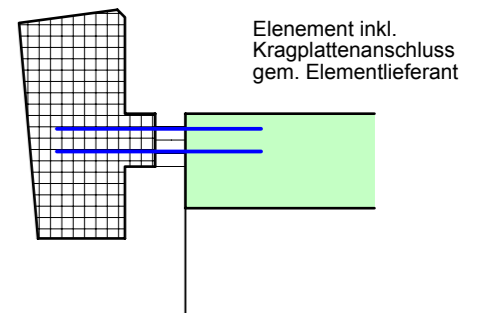
Ausführung Abdichtung der Fuge Anbau zu Bestand gem. angabe Bauleitung



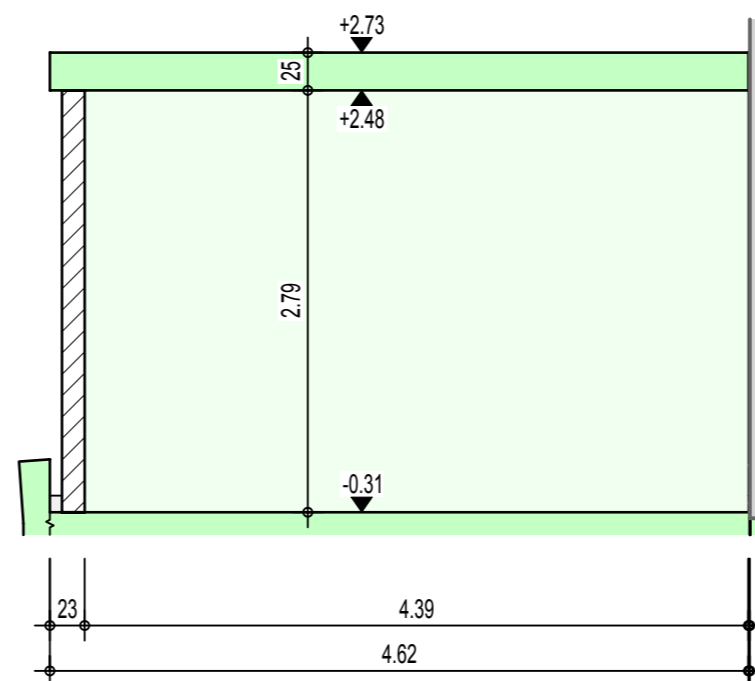
Schnitt A-A 1:20



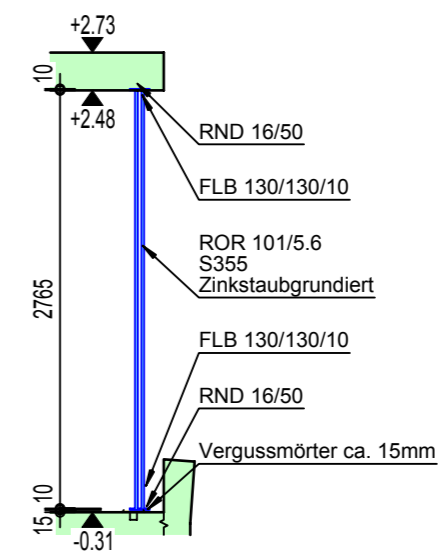
Schnitt B-B 1:20



Ansicht W1 1:50



Schnitt S1 1:50



Grundriss Kopf-/Fussplatte

