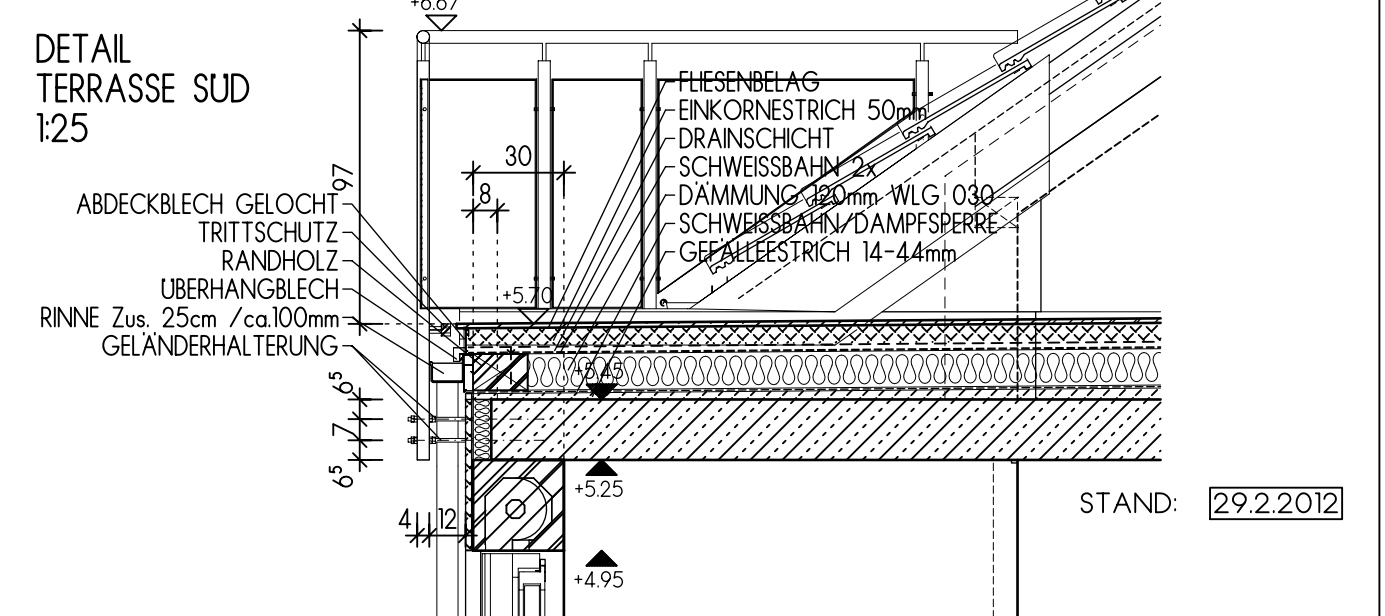
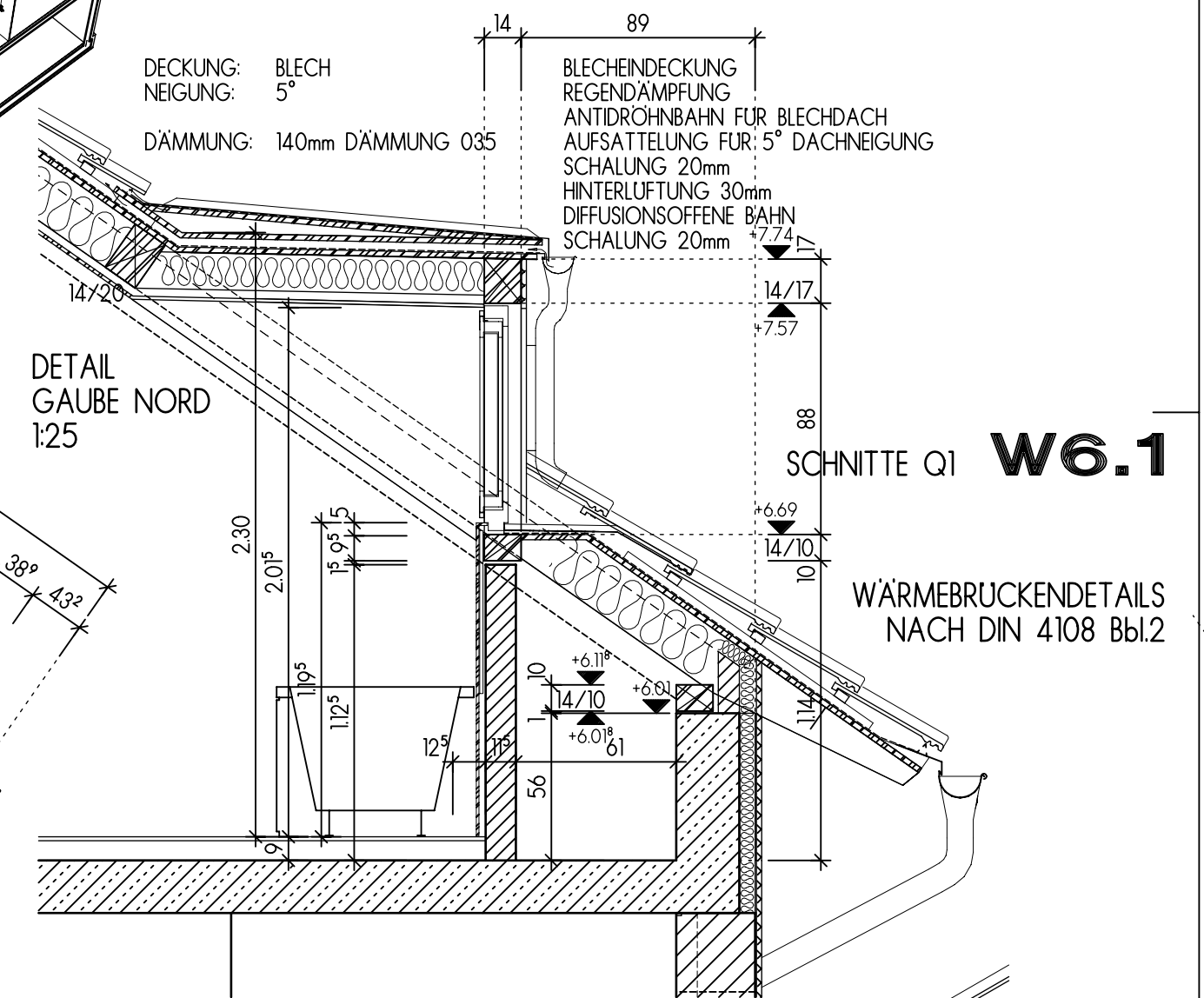


29.2.2012	Bodenaufbau Terrasse; Gaube Nord: Aufbau geändert
5.2.2012	Dachdeckung auf "BRAAS Harzer 7 big" geändert; Aufsattelung Gaube Nord für Dachneigung 5°; Lage DF Süd
21.11.2011	Maße/Lage Mittelpfetten-Schwellen an HE-B200 und HE-B240, Höhenlage beider Stahlpfetten; Schraubbefestigung
21.11.2011	nördliche Gauen Nordwand 20cm nach Süden; HE-B 200 um 17mm überhöht (Statiker Sechser)
7.11.2011	Schwellen auf Stahlträgern 16/12
DATUM	ÄNDERUNGEN



SCHNITT Q1

NEUBAU WOHNANLAGE MIT 6 WE MÜ-TRUDERING

BAUTEIL **SCHNITT Q1** M 1:50 BLATT 11.07.11 **W6.1**

BEDENKEN GEGEN DIE ANGEgebenEN KONSTRUKTIONEN SIND DEM ARCHITAKTEN VOR AUSFÜHRUNG SCHRIFTLICH MITZUTEILEN. MASSANGABEN GELTEN VOR ZEICHNERISCHER DARSTELLUNG.

ALLE MASSE SIND ROHBAUMASSE UND VON DER AUSFÜHRENDE FIRMA ZU PRÜFEN

BETONBEWEHRUNG UND TRAGENDE BAUTEILE NACH DEN PLÄNEN DES STATIKERS

TÜRHOHEN SIND VON UK STURZ ROHBAU BIS OK FERTIGER FUSSBODEN DES RAUMES, IN DEN DIE TÜR SCHLÄGT, ANGEgeben (BEISPIEL: 2,01, 2,13⁵)

ALLE BETONSICHTKANTEN MIT 1 cm DREIKANTLEISTE SBB = SICHTBARER BETON

▽ FERTIG OK + UK	○ FENSTERPOSITION	▨ POROTON T8/S10 (Statik)
▲ ROH OK + UK	□ TURPOSITION	▨ HLZ 1.0/12
ST STURZ	BR BRÜSTUNG	▨ MZ 20 mit Dünnbettmörtel
UZ UNTERZUG	DK DREH-KIPP	▨ MZ/HLZ 12/2.0 MG IIa 57dB
UZ ÜBERZUG	D DREH	▨ GASBETON
RBS ROHBODENSPRUNG	F FESTVERGLASUNG	▨ BETON UNBEWEHRT
DS DECKENSPRUNG	R ROLLADEN	▨ BETON/SICHTBETON
FH FEUERHEMMENT	G GURTROLLER	▨ SPERRBETON
Ä ÄNDERUNG	D23 DETAILNUMMER	▨ GEHOBELTE BALKEN

THOMAS KÖNIG ARCHITEKT ZAUNKÖNIGSTRASSE 1a 85521 OTTOBRUNN TEL. 089/46261521 + 0172/8507280

STAND: 29.2.2012