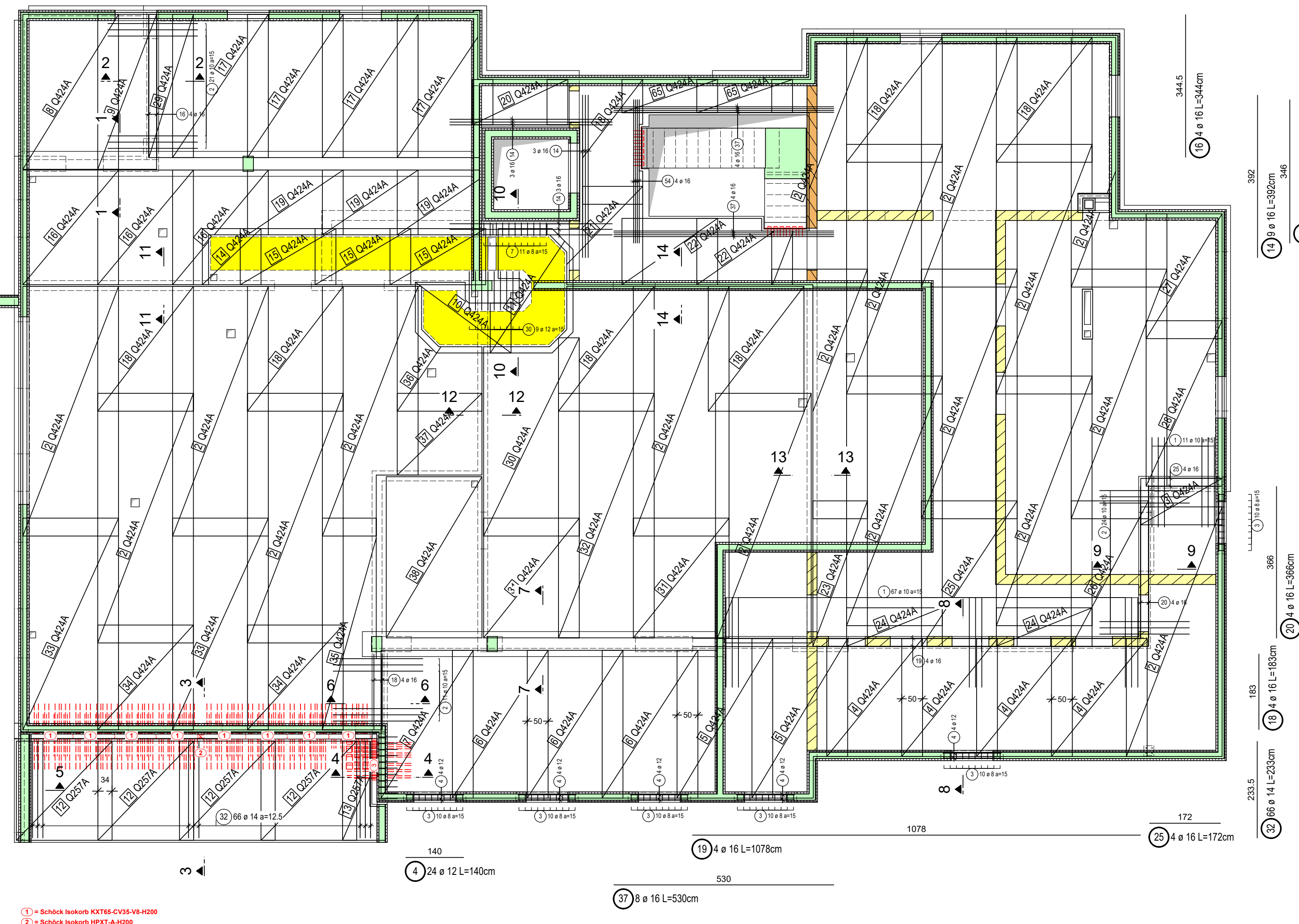
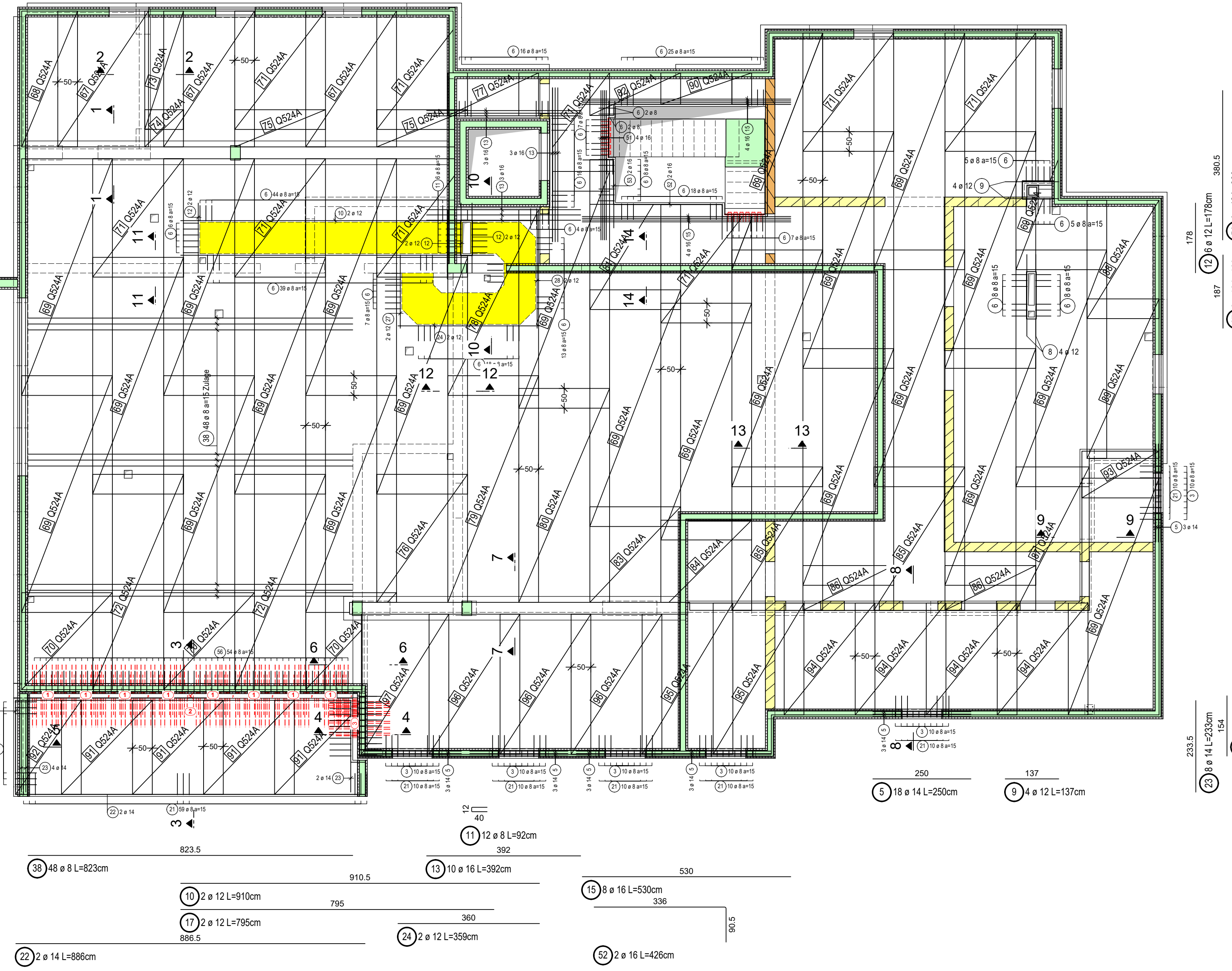


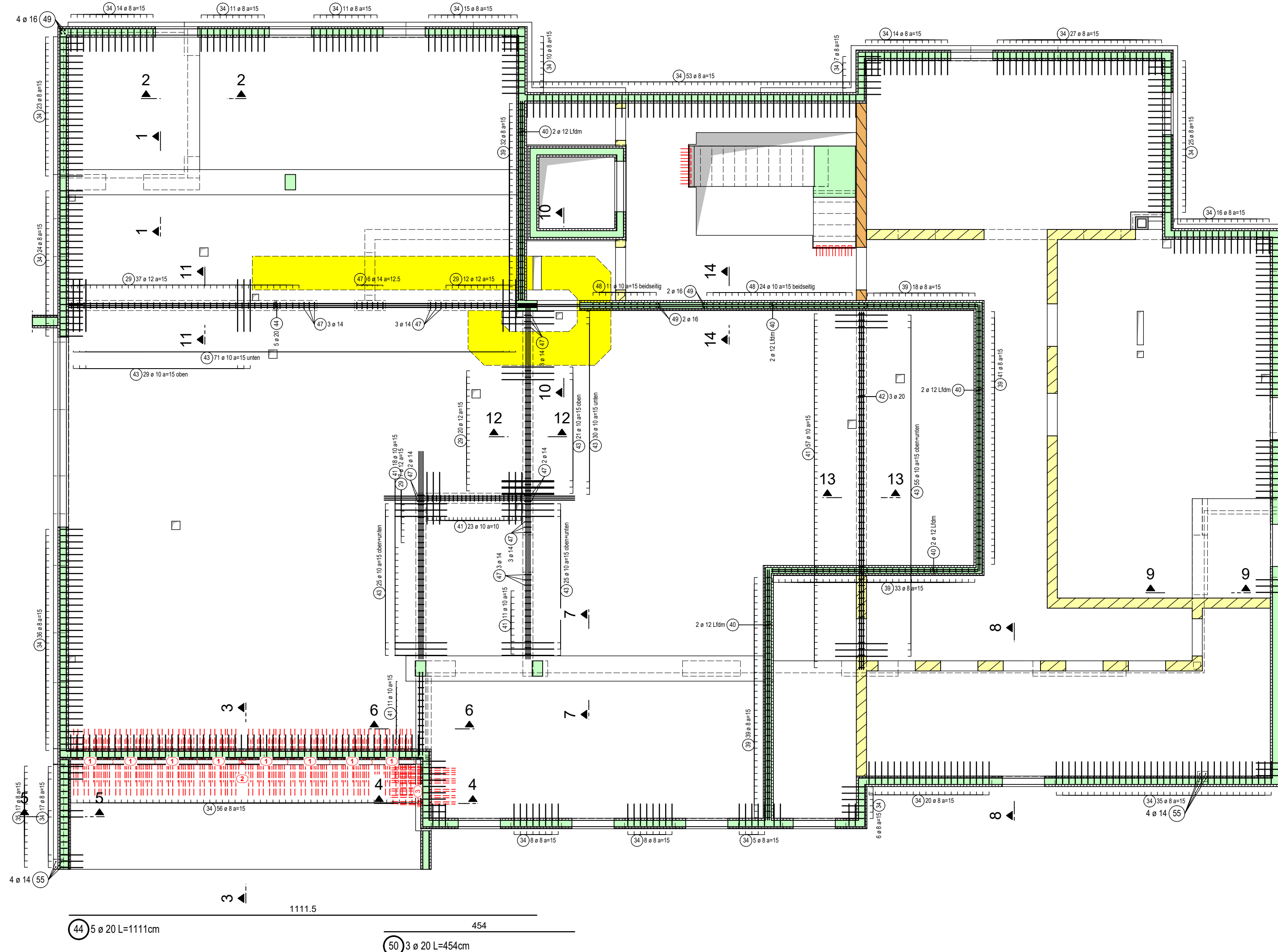
Obere Bewehrungslage M = 1:75



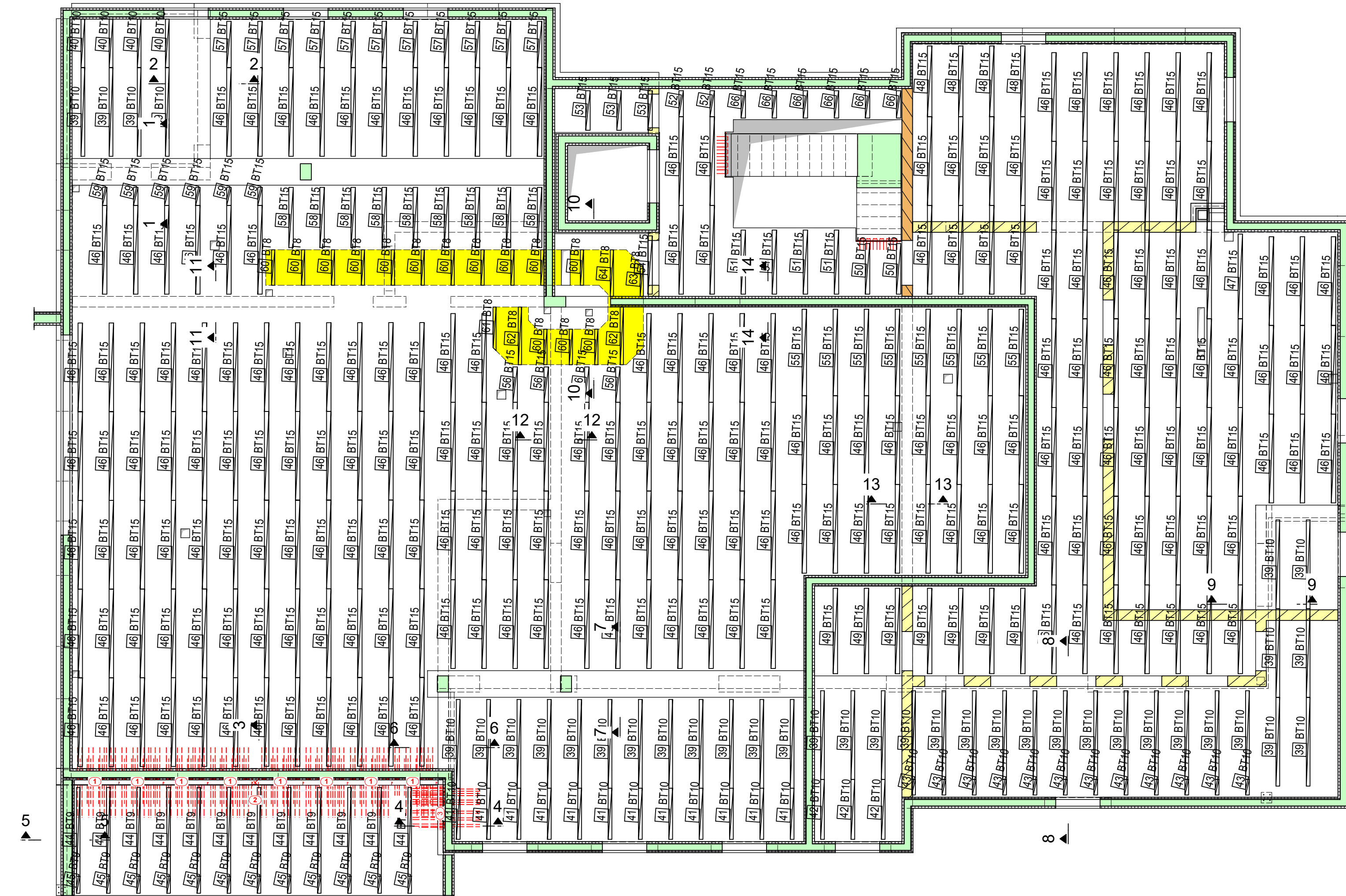
Untere Bewehrungslage M = 1:75



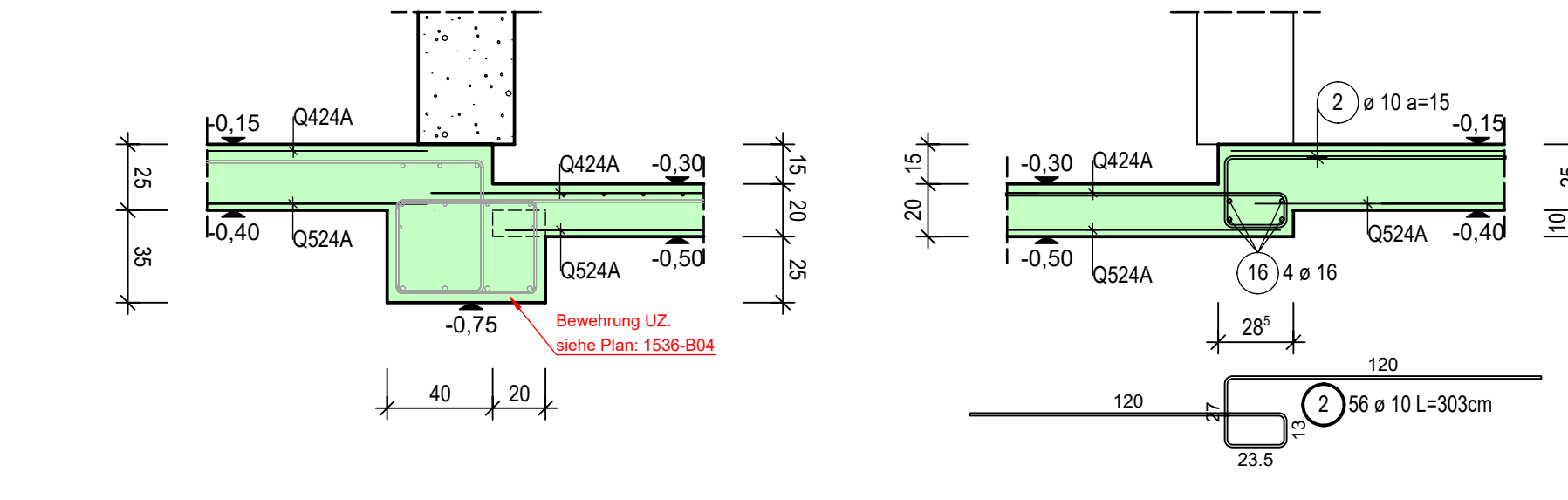
Anschlussbewehrung aus Kellerwänden / in EG Wände M = 1:75



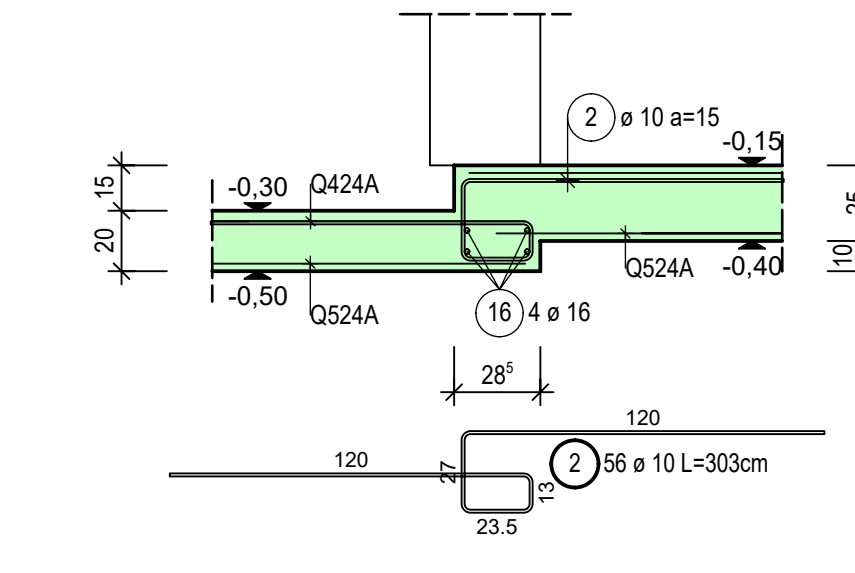
Anordnung Abstandhalter M = 1:75



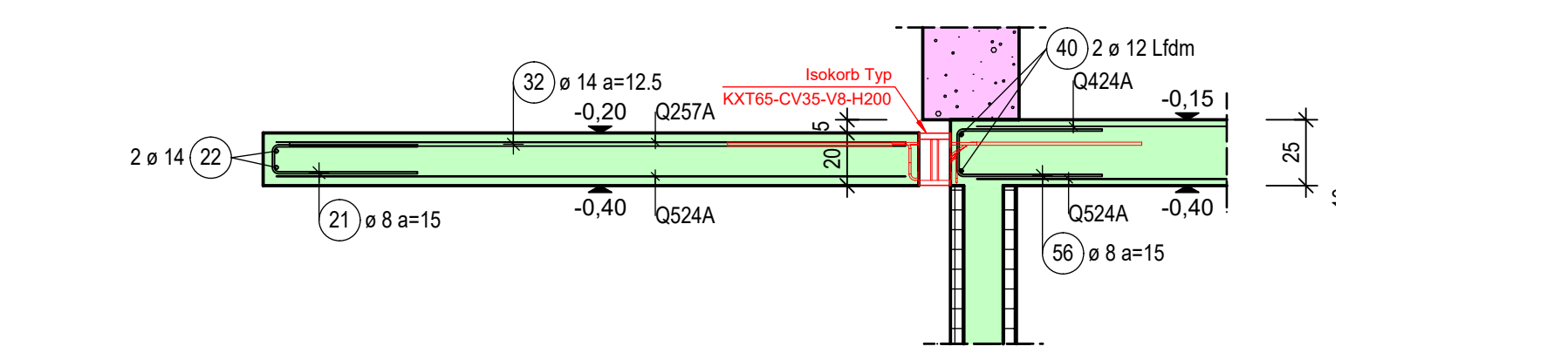
Schnitt 1 - 1 M = 1:25



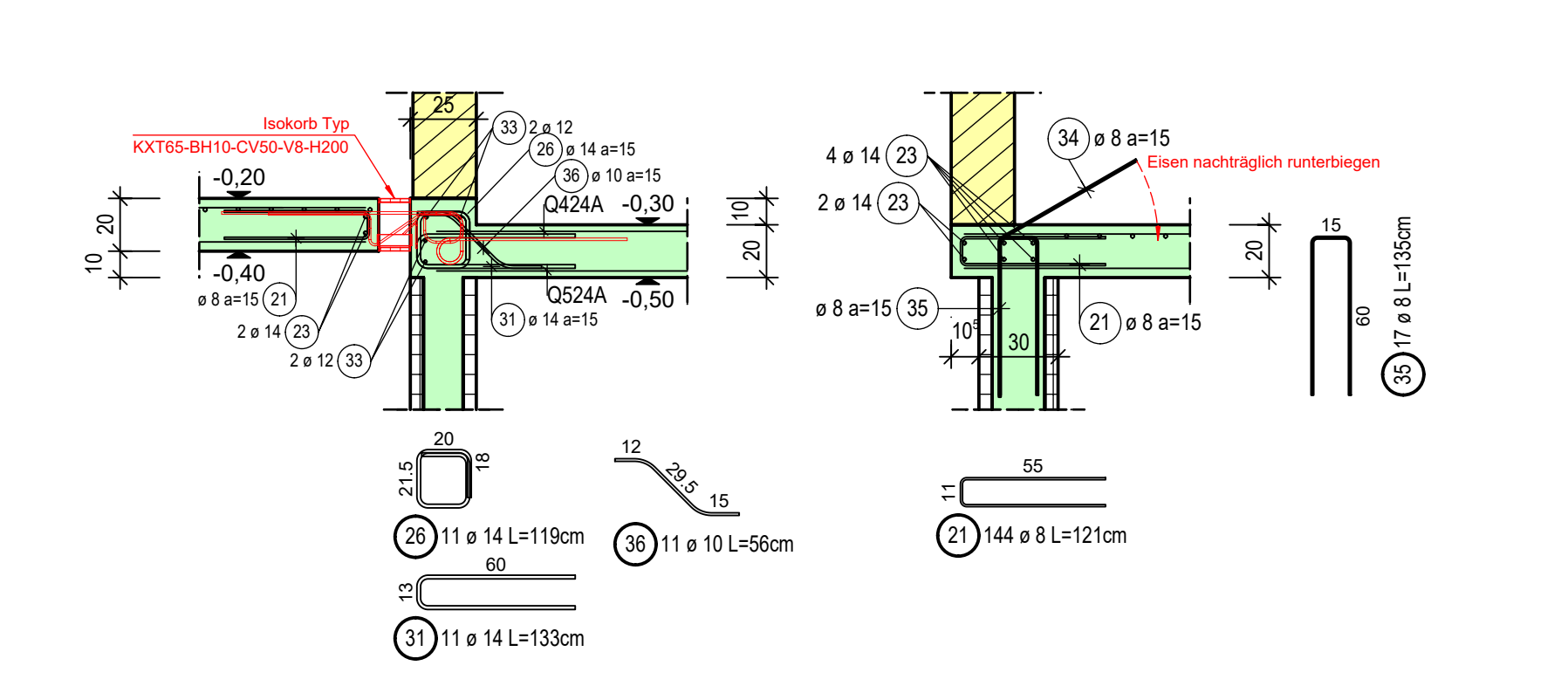
Schnitt 2 - 2 M = 1:25



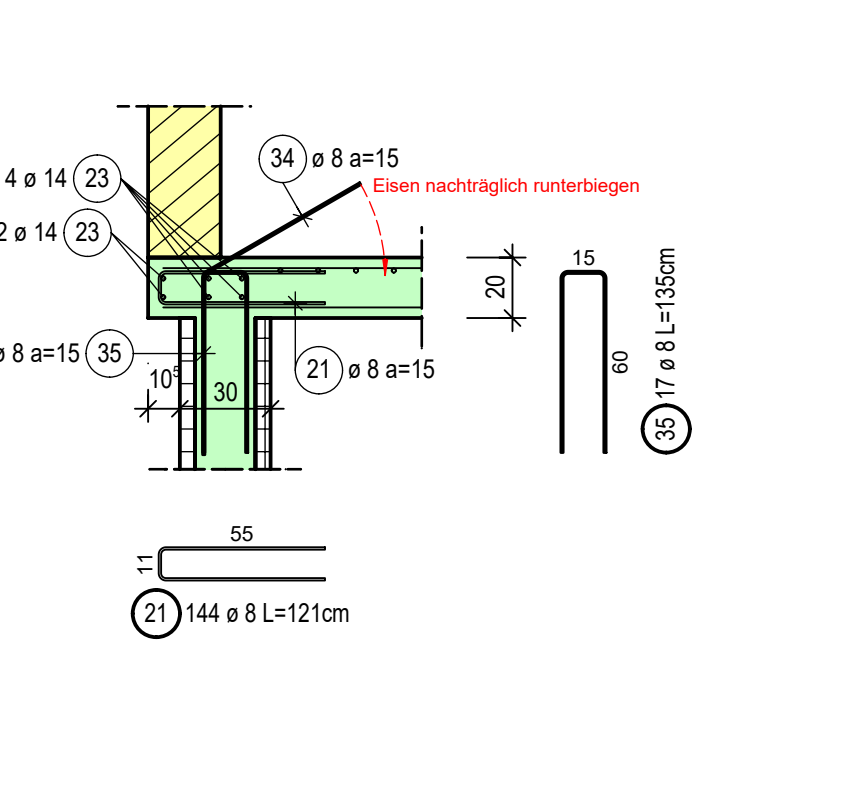
Schnitt 3 - 3 M = 1:25



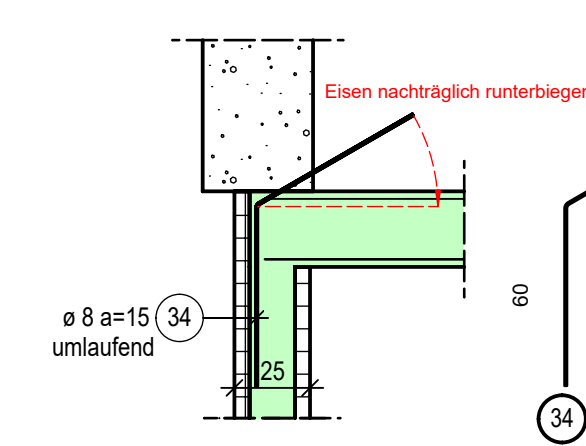
Schnitt 4 - 4 M = 1:25



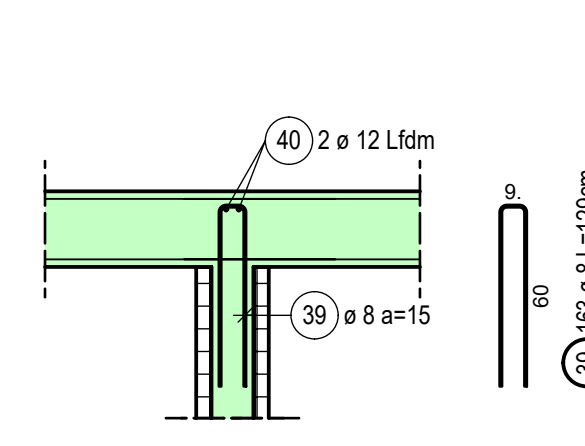
Schnitt 5 - 5 M = 1:25



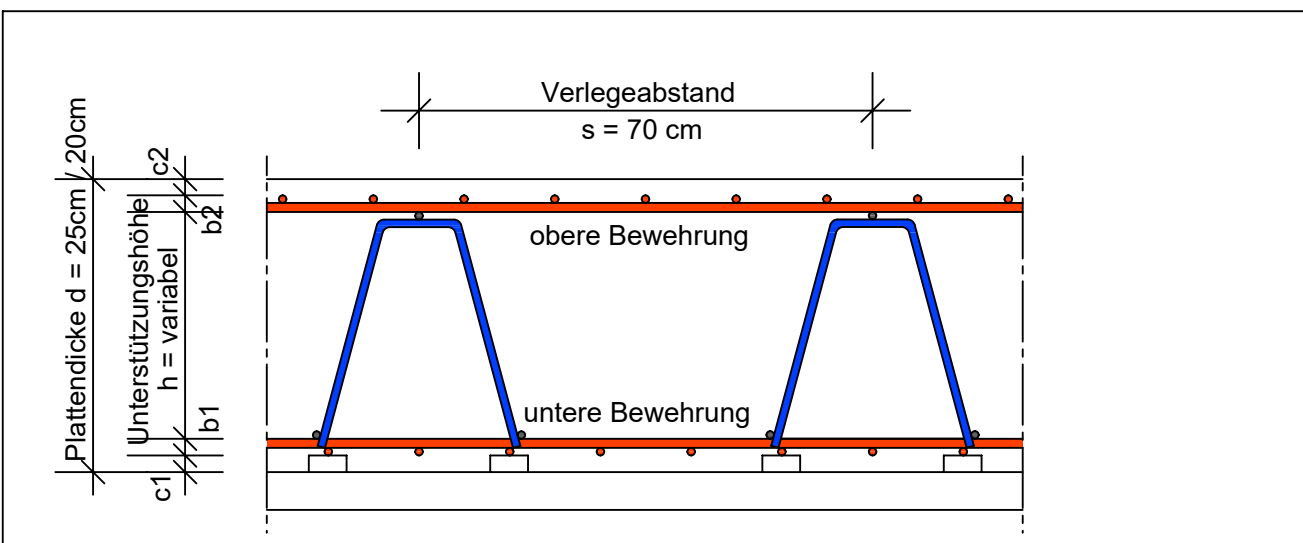
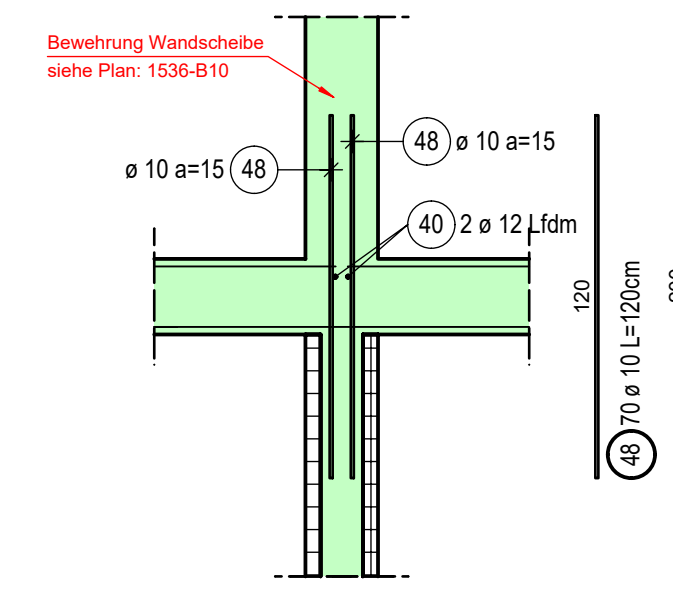
Regeldetail M = 1:25
Anschluss Außenwand-Decke



Regeldetail M = 1:25
Anschluss Innenwand-Decke



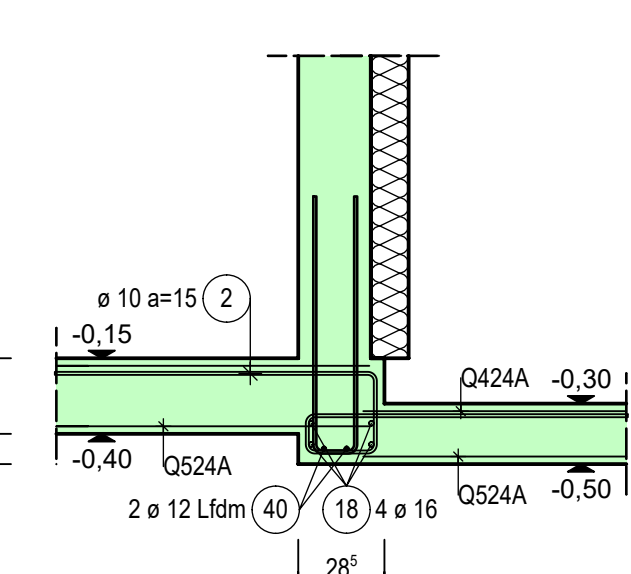
Schnitt 14 - 14 M = 1:25



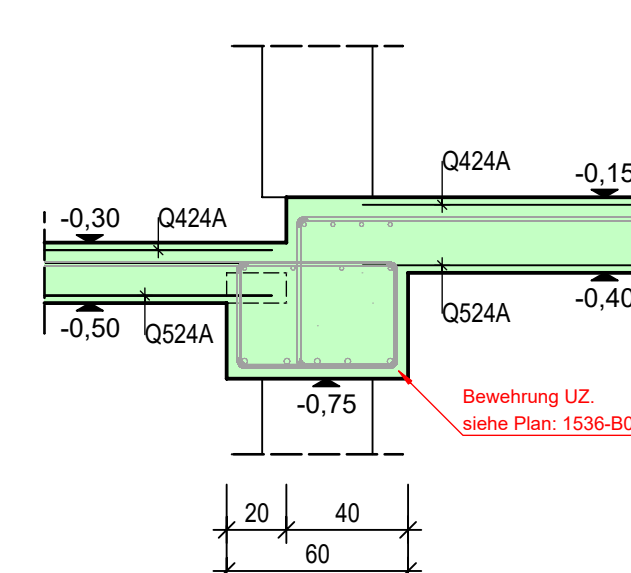
Alle Angaben und Maße der Pläne sind vor der Ausführung vom Unternehmer zu prüfen und mit den zugehörigen Architektenplänen zu vergleichen. Unstimmigkeiten sind sofort mitzuteilen! Die Bewehrungszeichnungen sind nur in Verbindung mit den dazugehörigen und genehmigten Entwurfs-, Installations-, Durchbruchs- und Konstruktionszeichnungen zur Ausführung zu verwenden!

Merkblatt für Baugewerke		Baustoffe:	
Bezeichnung	Material	Maßwerk:	KS
Bezeichnung	Material	Maßwerk:	HBI
Bezeichnung	Material	Maßwerk:	PPH
Bezeichnung	Material	Maßwerk:	Nadelholz
Bezeichnung	Material	Maßwerk:	Nadelholz
Bezeichnung	Material	Maßwerk:	Brettschichtholz
Bezeichnung	Material	Maßwerk:	Profilstahl S235
Bezeichnung	Material	Maßwerk:	Profilstahl S355

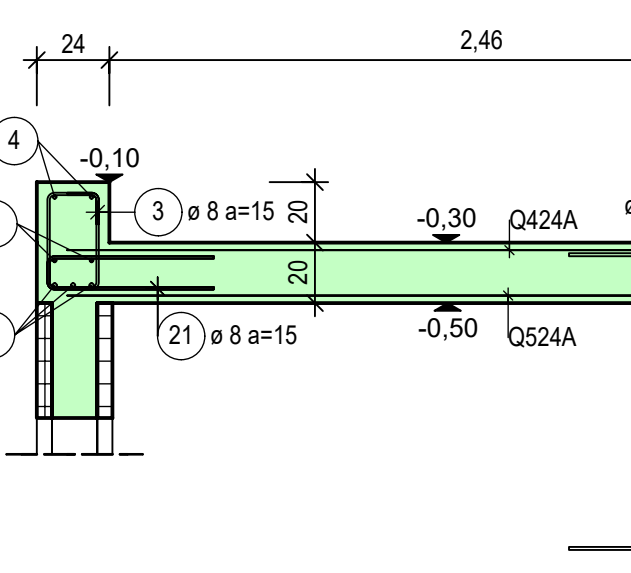
Schnitt 6 - 6 M = 1:25



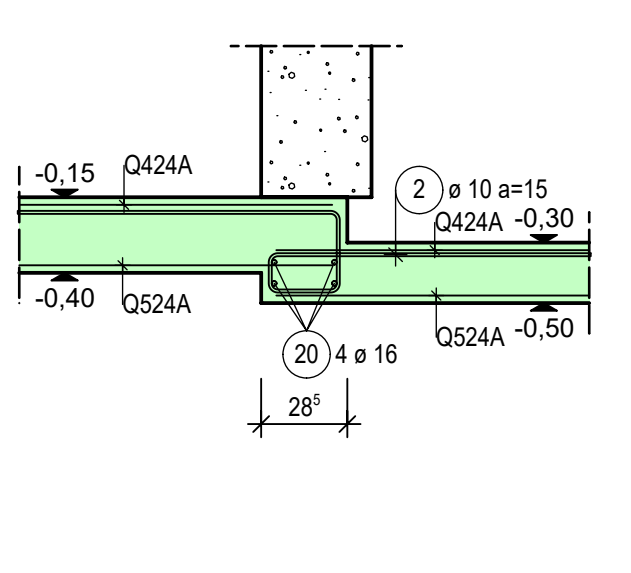
Schnitt 7 - 7 M = 1:25



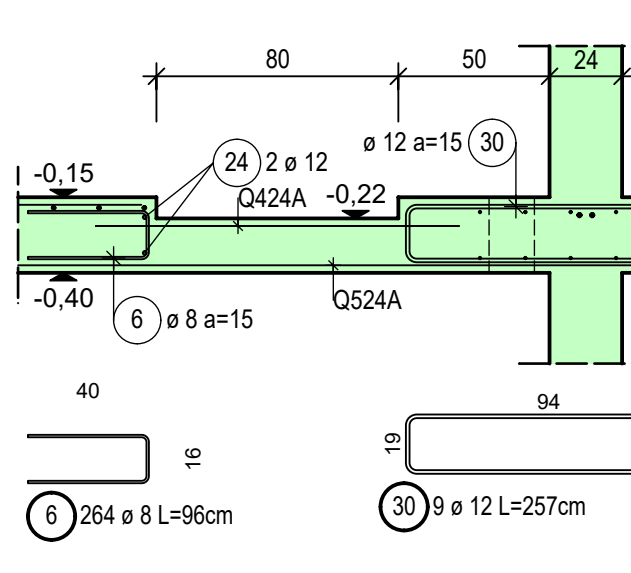
Schnitt 8 - 8 M = 1:25



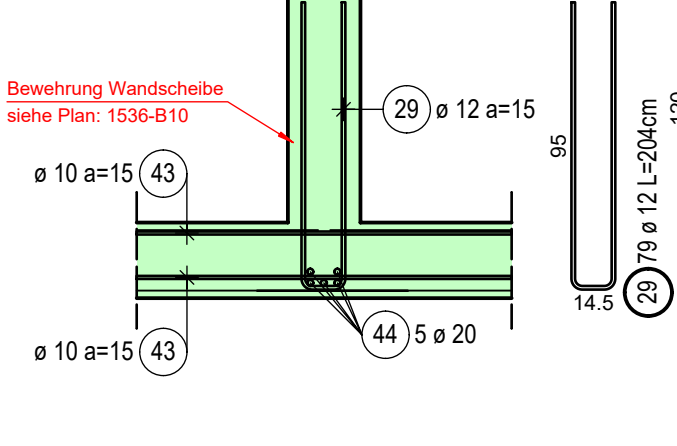
Schnitt 9 - 9 M = 1:25



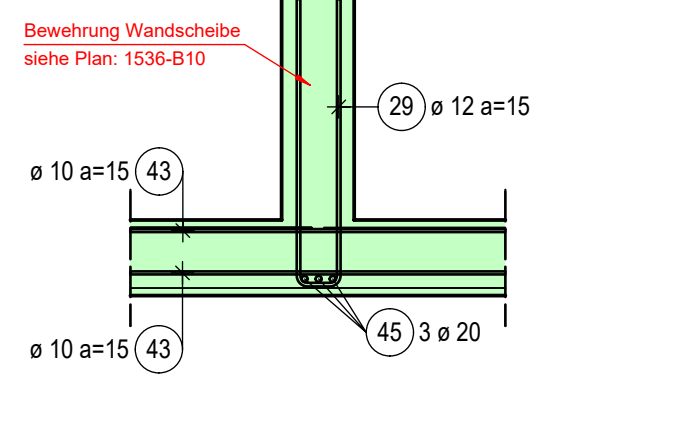
Schnitt 10 - 10 M = 1:25



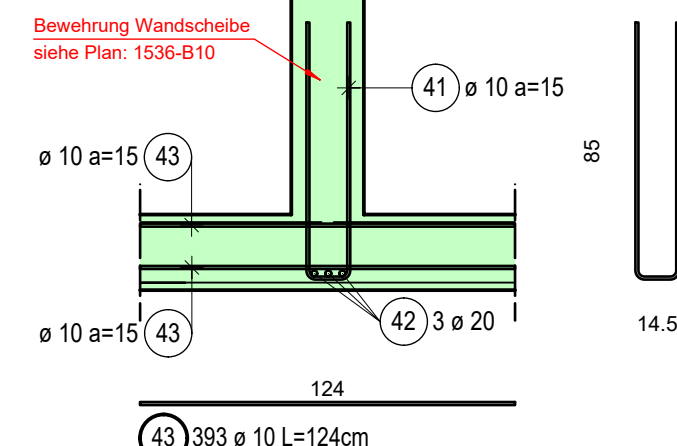
Schnitt 11 - 11 M = 1:25



Schnitt 12 - 12 M = 1:25



Schnitt 13 - 13 M = 1:25



ERDBEBENZONE 3
Bei der Ausführung ist die DIN EN 1998-1:NA:2011-01 (ehemals DIN 4149) zu beachten

PROJEKT:		ERRICHTUNG EINES MEHRFAMILIENWOHNHAUSES MIT PKW-TIEFGARAGE MIT 12 STELLPLÄTZEN	
BAUHERR:		AMEND + OTT STURMSBERG GbR FRIEDRICHPLATZ 1, 52351 DÜREN TEL.: 02421/52061	
ENTWURFSVERFASSER:		DIPL. ING. UWE AMEND DIPL. ING. MANFRED OTT FRIEDRICHPLATZ 1, 52351 DÜREN	
ZEICHNUNG:		BEWEHRUNGSPLAN: DECKE ÜBER KELLERGESCHOSS	
LEISTUNGSPHASE:		AUSFÜHRUNGSPLANUNG	
MAßSTAB	1:75/25	VERFASSER	PROJEKT-NR.
GEZEICHNET	WAM	BAUTEIL-NR.	ZEICHNUNGS-NR.
DATUM	18.09.2017	INDEX	
GEPROBT			
BLATTGRÖßE	A0		
INGENIEURBÜRO		DIPL.-ING. A. DIENSTKNECHT	
TRAGWERKSPLANUNG		BERATENDER INGENIEUR IK-BAU NW	
BERATUNG IM BAUWESEN		GOETHESTRASSE 18, 52349 DÜREN, TEL.: 02421/971371	
LÖSUNGEN IM BETONFERTIGBAU		MAIL: info@di-dienstkrecht.de	
STAHLBAU		Eigentümer dieser Zeichnung ist das Ing. Büro Dienstkrecht, Koppeln und Weitergabe an Dritte ist untersagt	

