

Untersicht Decke über 2.OG
 -Grundbewehrung 2. untere Lage (y-Richtung)
 M 1:75

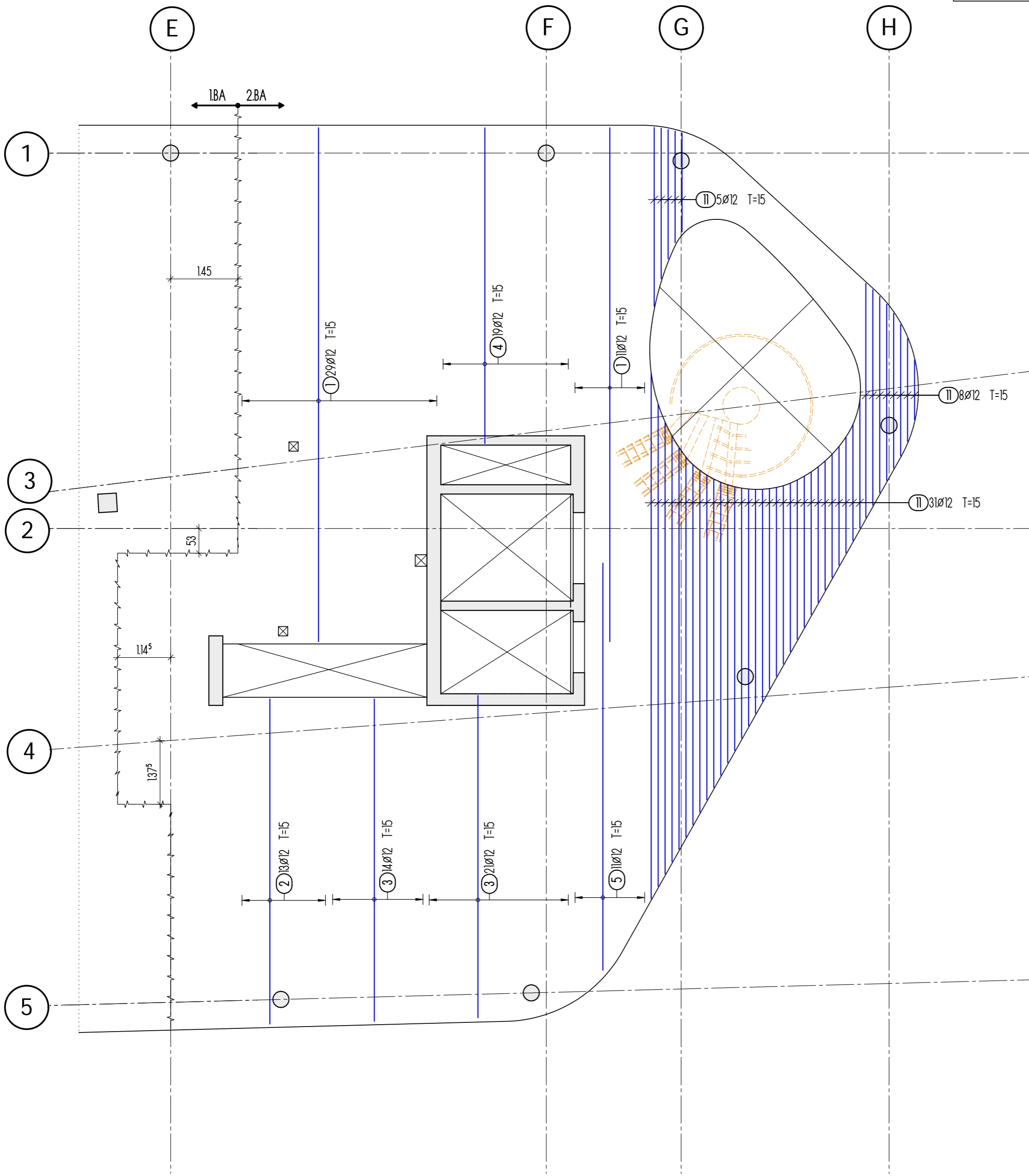
x-Richtung Grundbewehrung $\varnothing 12-15$ lückenlos
 y-Richtung Grundbewehrung $\varnothing 12-15$ lückenlos

Stöße versetzt anordnen!

Übergreifungslänge $\geq 65\text{cm}$

Vorschlag für Arbeitsfuge

Bewehrung falls erforderlich örtlich anpassen!



Untersicht Decke über 2.OG
 -Grundbewehrung 1. untere Lage (x-Richtung)
 M 1:75

x-Richtung Grundbewehrung $\varnothing 12-15$ lückenlos
 y-Richtung Grundbewehrung $\varnothing 12-15$ lückenlos

Stöße versetzt anordnen!

Übergreifungslänge $\geq 65\text{cm}$

Vorschlag für Arbeitsfuge

Bewehrung falls erforderlich örtlich anpassen!

