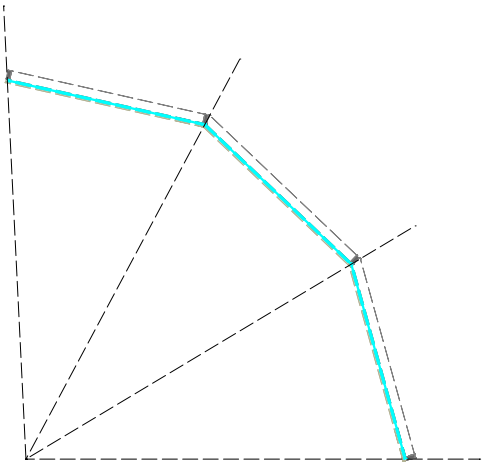


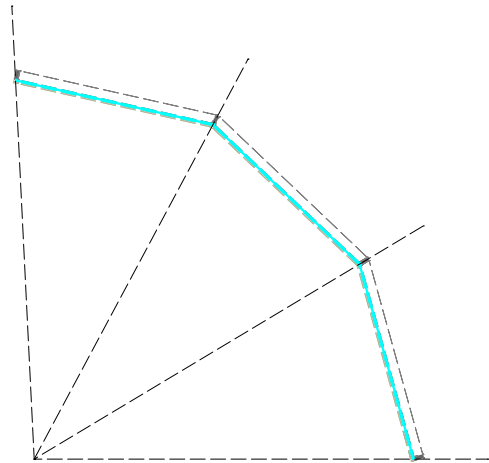
1. Öffnungselement Fassade - Gerades Bauteil

- Pfosten und Riegel nicht als Fensterrahmenkonstruktion darstellbar
- Pfosten stehen nicht winkelhalbierend



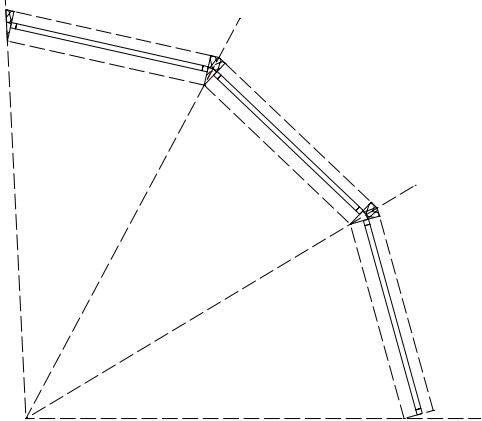
2. Öffnungselement Fassade - Kreisförmiges Bauteil

- Pfosten und Riegel nicht als Fensterrahmenkonstruktion darstellbar



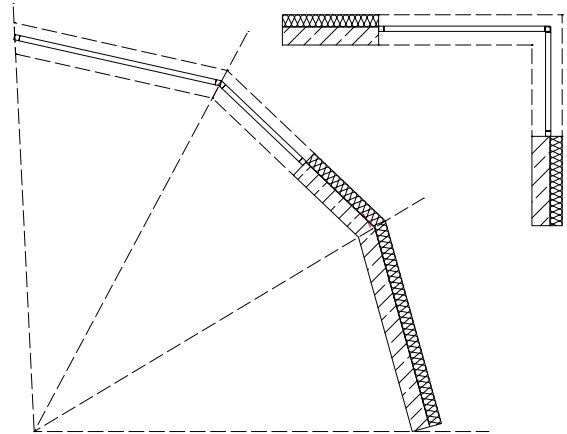
3. Fenster

- Verbindung Linienbauteil an Linienbauteil oder Linienbauteil an Linie nicht möglich
- Fensteröffnung nur händisch modellierbar
- Fenster-SmartPart nicht modellierbar



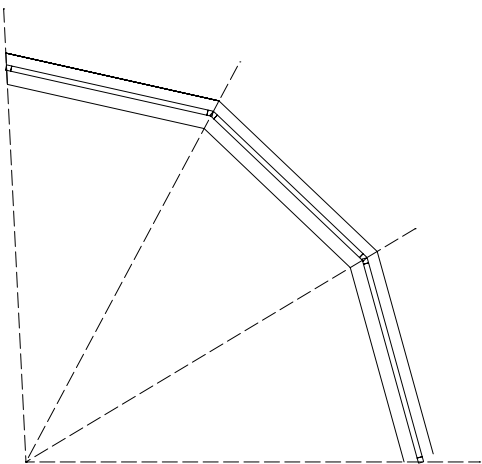
4. Eckfenster

- zwischenkling, mehrere Ecken nicht möglich
- Fensteröffnungsenden nur händisch modellierbar
- Fenster-SmartParts überschneiden sich (auch in 90°-Ecke)
- Fenster-SmartParts nicht modellierbar



5. Öffnungsmodellierer konvex

- Fensteröffnungen passen sich automatisch an
- Fenster-SmartPart nicht modellierbar
- nur Fensterbank-SmartPart modellierbar



6. Öffnungsmodellierer konkav

- Fensteröffnungen nicht automatisch verbunden
- Verbindung Linienbauteil an Linienbauteil oder Linienbauteil an Linie nicht möglich
- Fensteröffnung nur händisch modellierbar
- Fenster-SmartPart nicht modellierbar

