

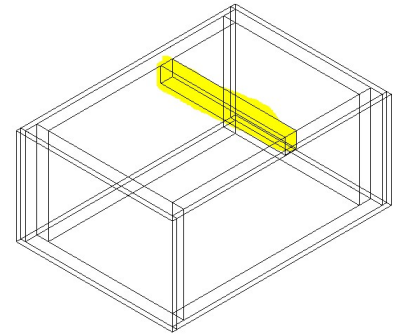
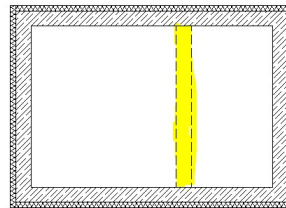
Nr.: 2017-05

### Thema : 3D-Bauteile in der Perspektive mit durchgezogener Linie darstellen

Software: Allplan 2017

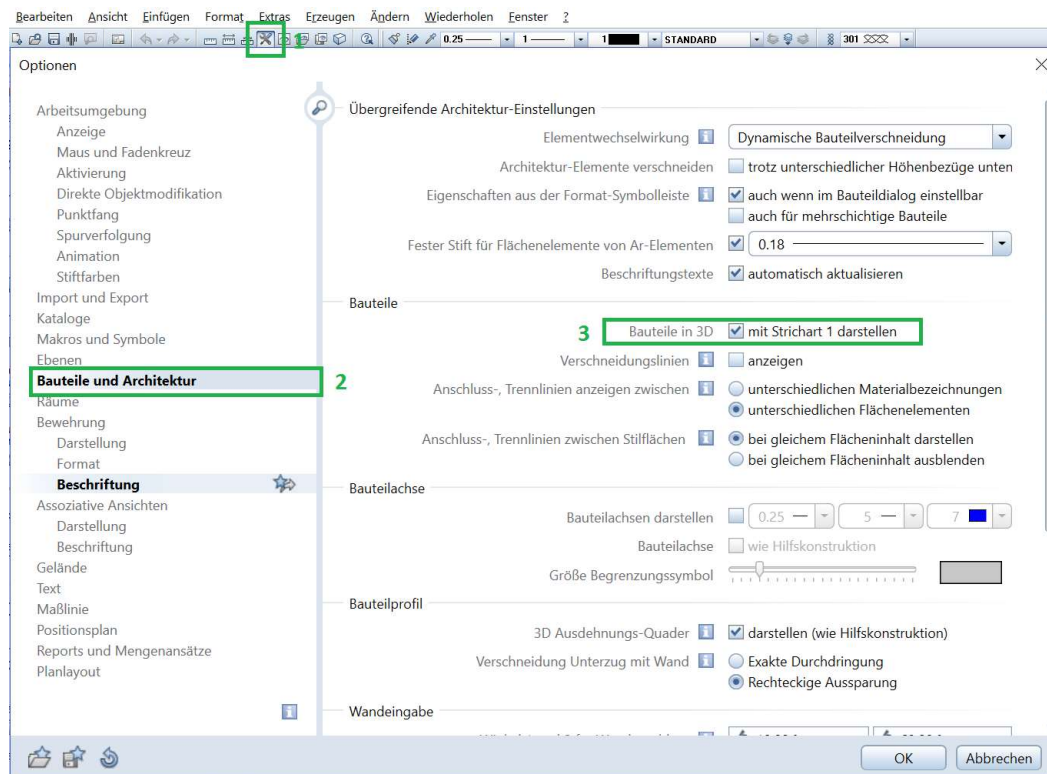
#### Hintergrund:

Gestrichelte, aufgehende Bauteile sollen in Allplan im Grundriss gestrichelt, aber in der Perspektive mit durchgezogener Linie dargestellt werden.



#### So geht's:

1. Öffnen sie das Menü „Optionen“
2. Wechseln Sie zu „Bauteile und Architektur“
3. Aktivieren Sie das Häkchen bei „Bauteile in 3D mit Strichart 1 darstellen“



Weitere Infos, Videotrainings und mehr unter: [www.allplanlernen.de](http://www.allplanlernen.de)

© CYCOT GmbH / Jörg Geier; Alle Angaben ohne Gewähr