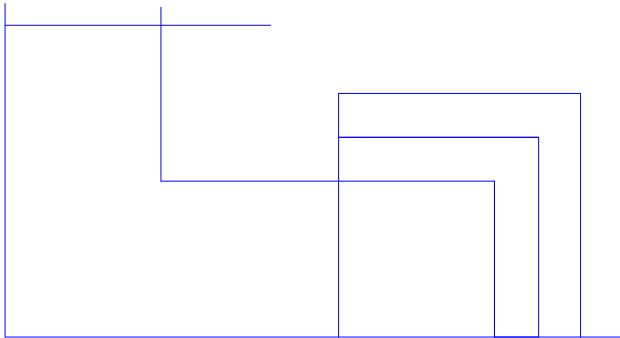
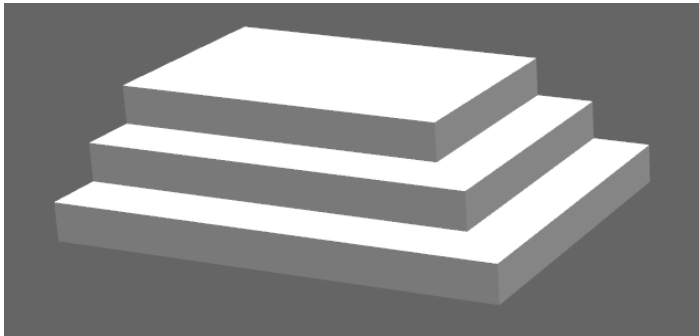


## Treppe mit beliebigen Grundriss zeichnen und mit extra Stufen /Podest

1.) Skizzen des Treppenverlaufs in 2D



1.) 2 Stufen und Podestplatte als Decke erstellen



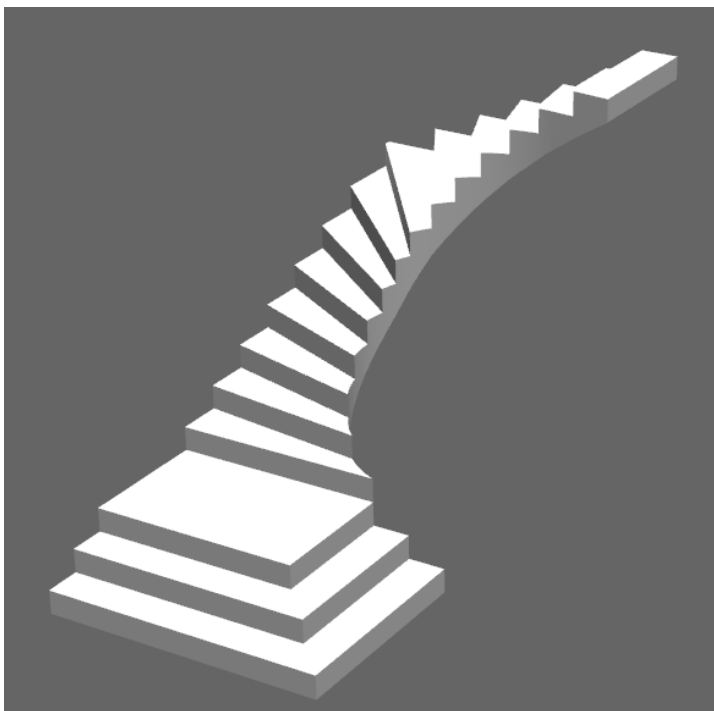
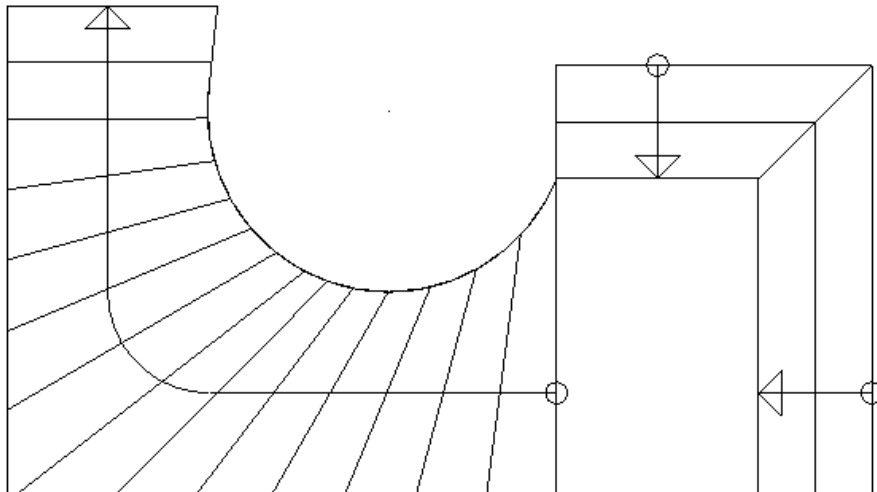
2.) Lauflänge ermitteln und ca. Ende des Treppenlaufs andeuten.

3.) Lage des Kreisbogens festlegen und zeichnen

4.) Treppe mit beliebigen Grundriss zeichnen. Dabei darauf achten, dass die ersten Stufen ja schon durch Decke und Podest erstellt wurden. Somit ändern sich die Anfangshöhe und die Anzahl der Stufen.

### Treppe - Geometrie

Höhe oben	3.240	Steigung	0.180	Stufenanzahl	14	Podest+
Höhe unten	0.540	Auftritt	0.280	Letzte Stufe	H-1	Podest
Material	Treppe	2S+A	0.640	Verziehung	1	StkLaufPkt



5.) Jetzt fehlt nur noch das Treppengeländer

Glaube das hab ich gefühlte 100 Mal schon probiert und bin immer noch nicht fertig bzw. muss immer wieder neu anfangen weil irgendein Abstand o. ä. nicht passt. ;-(