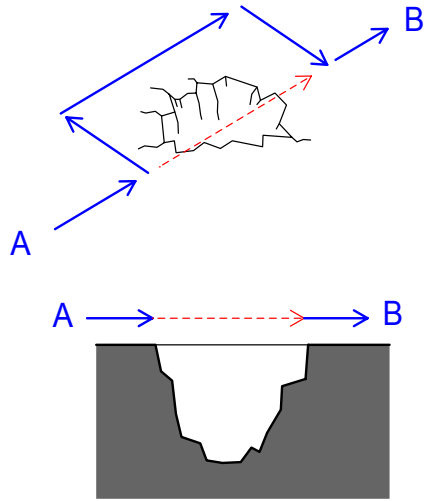
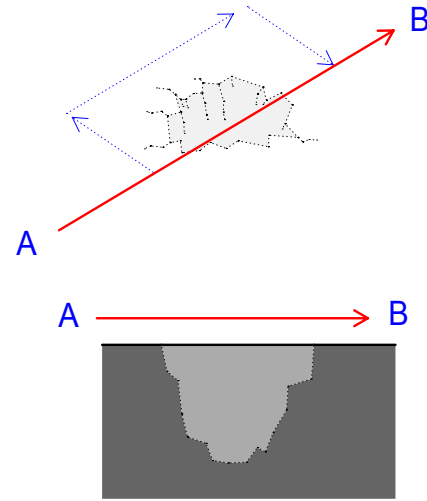


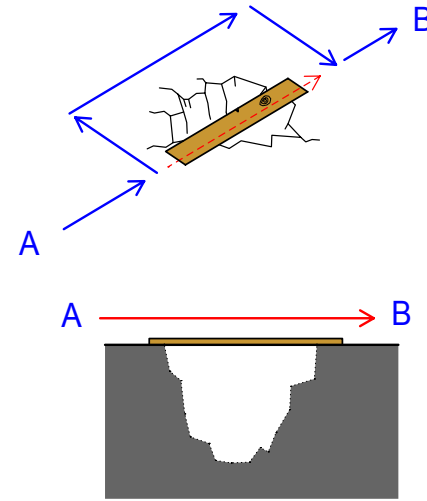
Allplan "ist" Situation



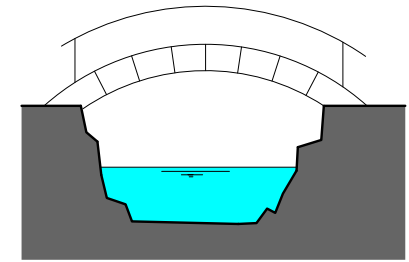
Kundenwunsch zu diesem Problem



Was an Entwicklung weitergeleitet wird

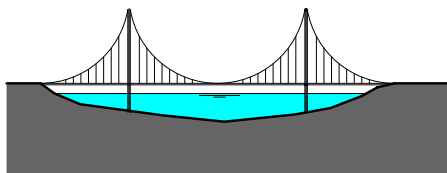


Wie der Wunsch bei der Entwicklung angekommen

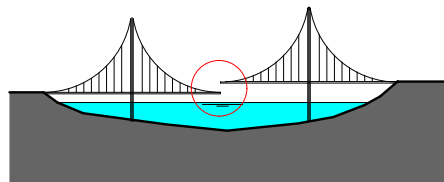


10 Jahre später.....

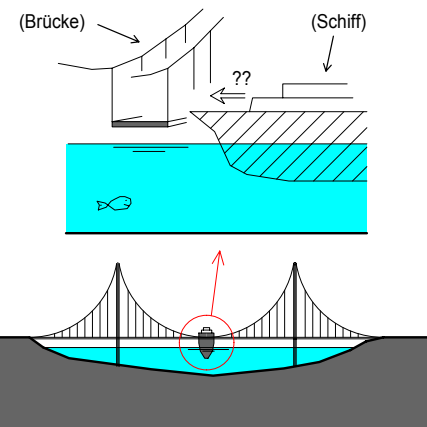
Wie der Wunsch umgesetzt wurde



Probleme die dadurch neu entstehen im Ingenieurbau-modul



Probleme die dadurch neu entstehen im Architektur-modul



Nutzen für den Anwender bezogen auf das ursprünglich gemeldete Problem

