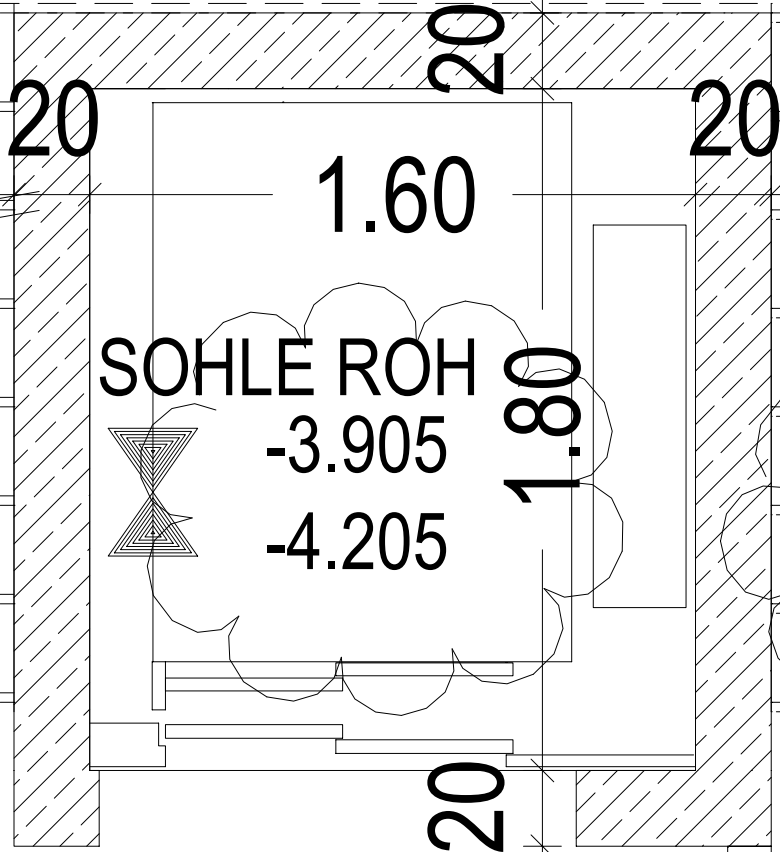


-3.115



7.3
AUFZUG

$F = 2.88 \text{ m}^2$
-3.91
-3.91
 $RH = 12.52 \text{ m}$
 $U = 6.80 \text{ m}$

WD BIS OK SOHLE

25

2.90

SFLUR

m²
m



OKFF = -2,80⁵

1.72⁵

T30 88,5/2135

T30

0.88⁵

2.13⁵

AB 7
5.42 m²
9.46 m