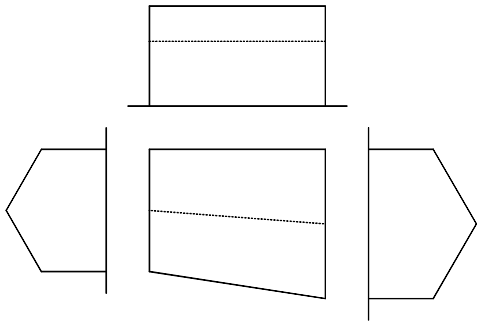
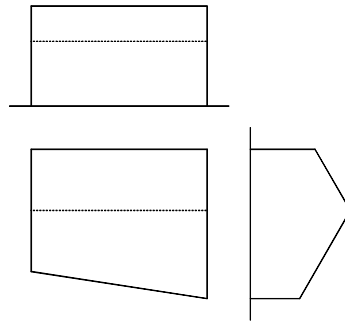


A



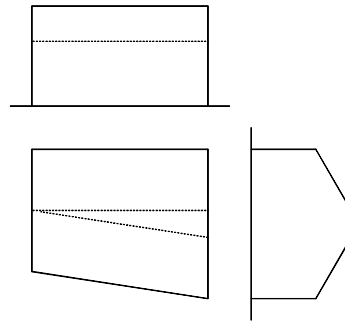
beide Traufen waagrecht
 beide Giebel symmetrisch
 Firstpfette geneigt

B



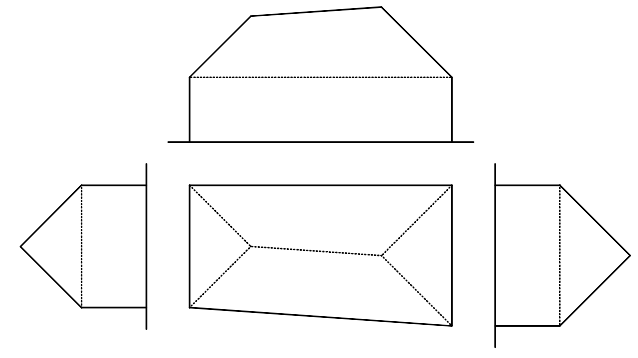
Traufe oben waagrecht
 Traufe unten geneigt
 rechter Giebel unsymmetrisch
 Firstpfette waagrecht

C



beide Traufen waagrecht
 beide Giebel symmetrisch
 Firstpfetten waagrecht

D



alle Traufen waagrecht
 beide Giebel symmetrisch
 Firstpfette geneigt