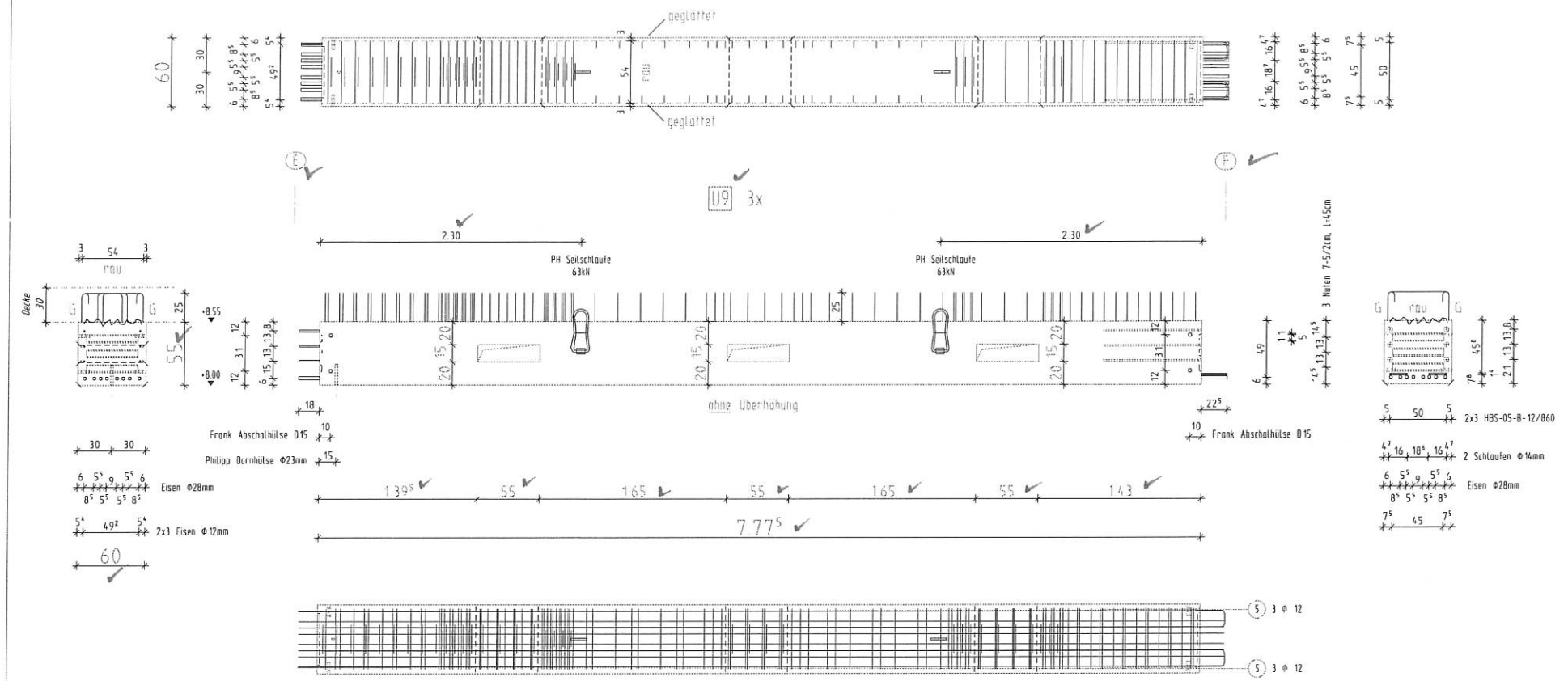


U9 3x biegen

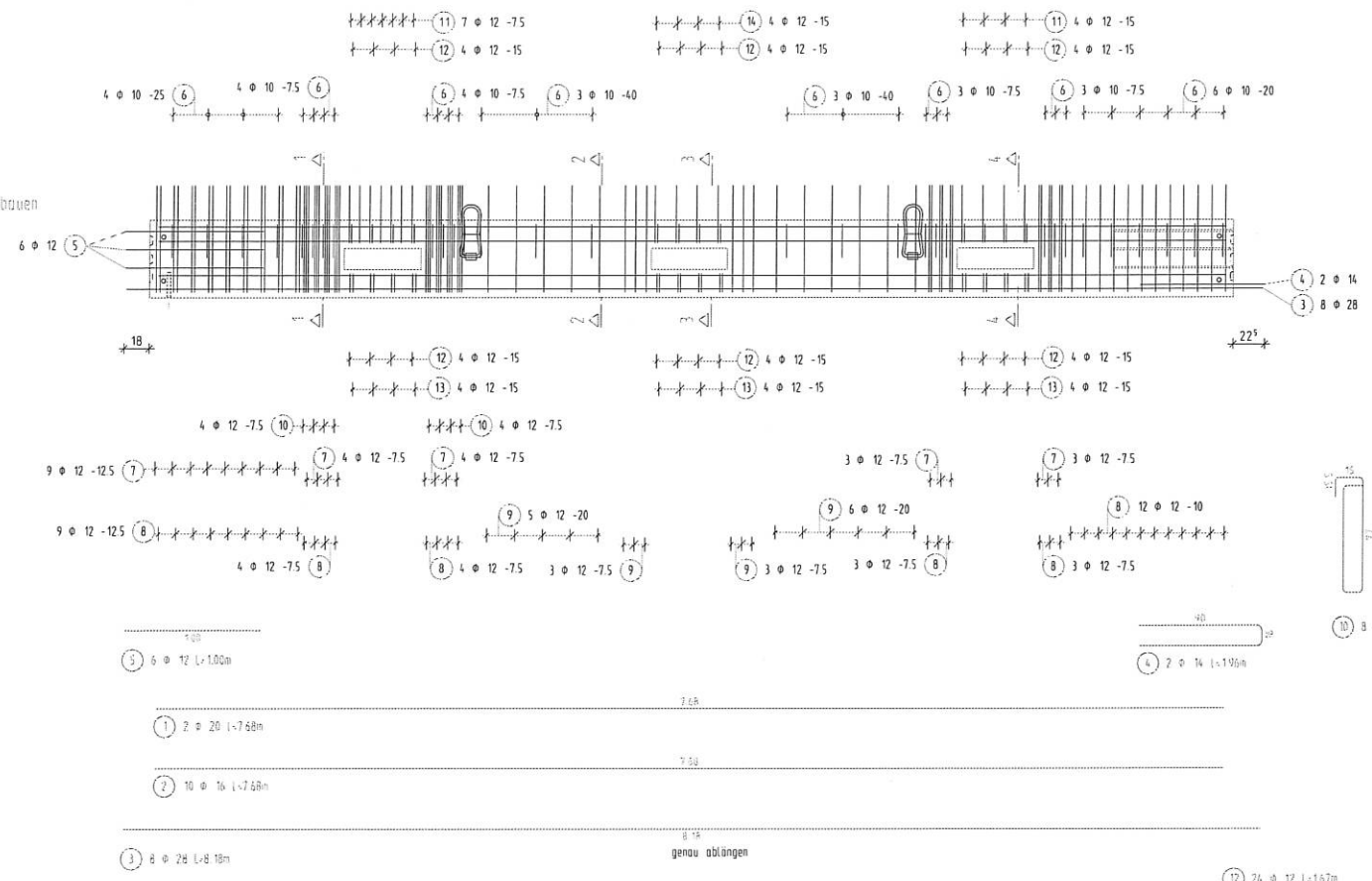


	1	2	3	4	5	6	7	8	9	10	11	12
F									U9	U9	U9	
E												
D												
C												
B												
A												

Systemskizze  
Decke über 10G

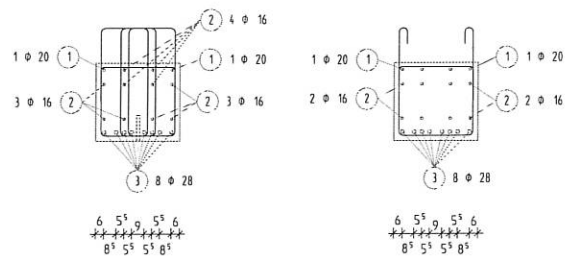
Messenauszug Einbauteile pro Stückzahl	Stückzahl	Einheit	U9	U9
Philipp Seilschlaufe 63kN	2	Stück	3	
Philipp Dornhülse ø23mm, l=180mm	2	Stück	2,41	
Frank Abschaltöse D15	1	Stück	0,26	
HBS-05-B-12/860	8	Stück	1	

obere Längsbewehrung gem Planung VSI nach Deckenmontage einbauen



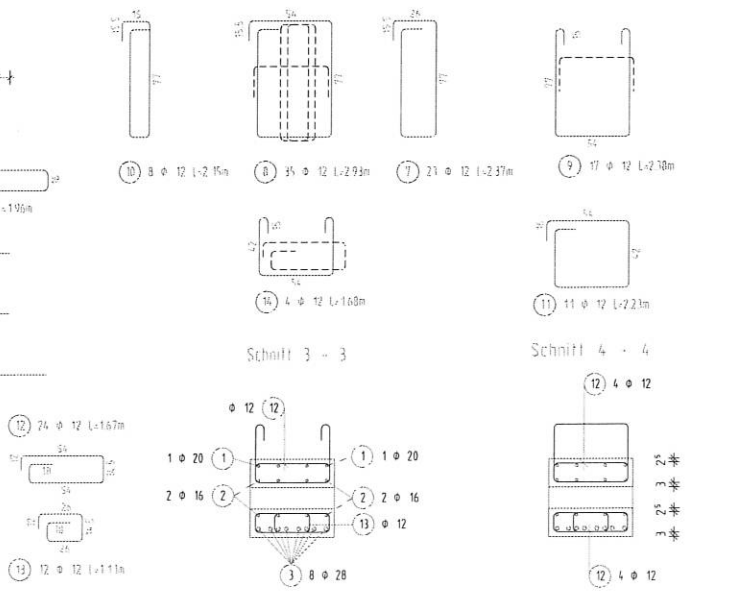
Schnitt 1 - 1

Schnitt 2 - 2



Schnitt 3 - 3

Schnitt 4 - 4



Fasen	10x10 mm			
Oberflächen				
Sichtbeton	von Hand geglätteter Beton	Maschinengeglätteter Beton	von Hand abgezogener Beton	
	SB	G	MG	A
Betondeckung	c <sub>nom</sub> = 3,0cm / 2,5cm		Betonfestigkeitsklasse/Expositionsklassen C35/45 XC1, WD	
	BST 500S (B), BST 500M (A), Spannstahl 1570/1770			

Hand	
a	
b	
c	
d	
e	
f	
g	

**Bauunternehmung GLÖCKLE Montagebau GmbH**  
Moritz-Fischer-Straße 18  
97525 Schwebheim  
Telefon: 09721 8001-810

Projekt/ Standort/ Bauherr: Rechencentrum MAIN DC RC1  
Beltinastraße 109  
63067 Offenbach/Main  
MAIN DC Offenbach GmbH

Projekt Nr.: 9980  
Maßstab: 1:25  
Plan Nr.: 9  
Freigabe zur Produktion:

Bauteilpos.: U9  
Statikpos.: 2-E-10 Feld 3