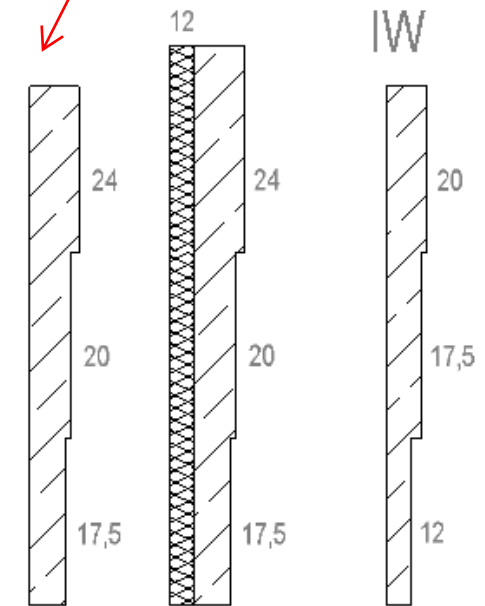


# Hochbau

ICH NEHME AUS DEM ASSISTENTEN DIE ENTSPRECHENDE WAND z.B. 24er und 20er Stahlbetonwand

# STAHLBETON

## Ortbeton



# MAUERWERK

## Report

1 von 1 | 100 %

**Allplan BCM - MENGEN**

Projekt: MKM-ASSISTENTEN  
 Ersteller: fuerholzer  
 Datum / Zeit: 01.07.2015 / 11:54  
 Hinweis:

Codetext	Kurztext	Menge	Einh
Bauteil-ID	Bezeichnung	Funktion	Abmessungen
013.030010-C20/25-20	Aussenwand Stahlbeton inkl. Schalung	5,025	m2
013.030010-C20/25-24	Aussenwand Stahlbeton inkl. Schalung	5,025	m2
013.080010-Betonstabstahl-IV-S	Betonstabstahl in Stahlbetonwand	66,330	kg
013.080040-Betonstahlmatten-IV-M	Betonstahlmatten in Stahlbetonwand	132,660	kg
018.010050	Abdichtung von Boden-Wandfugen mit Fugenblech (automatisch)	4,020	m

1/1

In der Auswertung habe ich beide Wände nun...mit eigener Position

