



19.05.2009 um 13:35:56 Thomas Hoegl

#### Pultdach höhenversetzt Dachhautproblem?

Hallo,

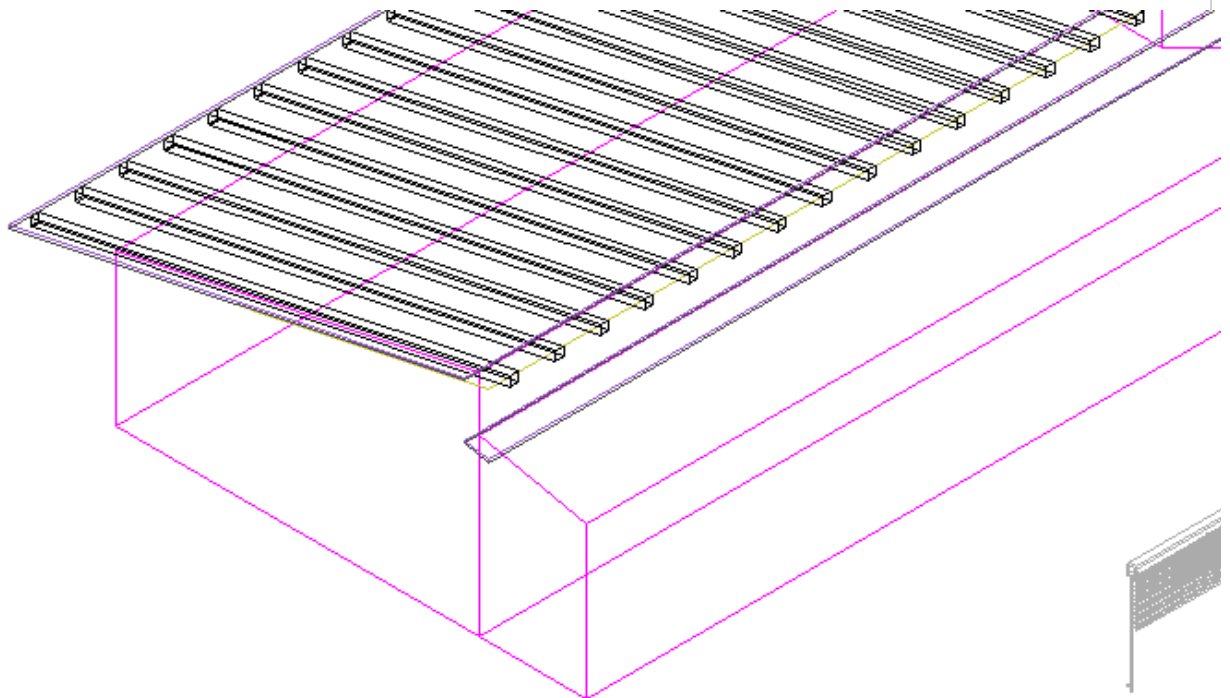
habe ein Problem mit der Dachhaut.

ich habe mir wie auf dem bild zu sehen ist 2 dachebenen gezeichnet. nun soll die große dachebene nach vorne hin natürlich auch einen dachüberstand haben. zeichne ich diesen allerdings mit abstand wird die dachhaut einfach auf die untere dachebene hingezeichnet.

kann mir hier bei diesem problem vielleicht jemand helfen.

freue mich auf schnelle meldungen :)

vielen dank thomas



19.05.2009 um 13:42:25 Daniel Peter

#### RE: Pultdach höhenversetzt Dachhautproblem?

Hi,

schon mal alles 3 Dachhauttypen, vorzugsweise den dritten, durchprobiert?

Daniel



19.05.2009 um 13:44:27 Thomas Lehner

#### RE: Pultdach höhenversetzt Dachhautproblem?

2 versch. Teilbilder für je 1 Dach nehmen:

[http://serviceplus.nemetschek.de/forum/ssv.nsf/\(\\$all\)/80814164412pk.html](http://serviceplus.nemetschek.de/forum/ssv.nsf/($all)/80814164412pk.html)

Gruß: T.

19.05.2009 um 13:54:53 Thomas Hoegl

**RE: Pultdach höhenversetzt Dachhautproblem?**

dankeschön.

jetzt klappts auch mit den nachbarn hehe.

19.05.2009 um 15:45:46 Andreas Buettner

**RE: Pultdach höhenversetzt Dachhautproblem?**

Ich tippe, Daniel hatte den Treffer? Nur ganz eingeschlossene Ebenen werden berücksichtigt.

19.05.2009 um 16:09:30 Thomas Lehner

**RE: Pultdach höhenversetzt Dachhautproblem?**

Hm, habe das eben bei meinem Zwerchgiebelchen([http://serviceplus.nemetschek.de/forum/ssv.nsf/\(\\$all\)/90519160511ft.html](http://serviceplus.nemetschek.de/forum/ssv.nsf/($all)/90519160511ft.html)) getestet, da brachte es nix. Außerdem kommt da bei mir in V2006 kein Tooltipp dazu in der Maske. Ist das in neuen Versionen auch so?  
Gruß: T.